

Motoriduttori brushless CC epicicloidali

Brushless DC planetary gearmotors

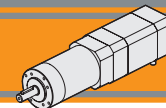
P62 con motore brushless CC

P62 with brushless DC motor

P62			BL070.240 / BL070.480 / BL070.48B						BL140.480										
			24V / 48V						48V										
Ns	ir	in	n _{2MIN} [rpm]			n _{2MAX} [rpm]			n _{1MAX} [rpm]	n _{2MIN} [rpm]			n _{2MAX} [rpm]			n _{1MAX} [rpm]			
			M ₂ [Nm]	sf		M ₂ [Nm]	sf			M ₂ [Nm]	sf		M ₂ [Nm]	sf					
1	3.7	4	81	2.1	5.6	811	2.1	3.8	3000	81	4.1	2.8	811	4.1	1.9	3000			
	4.28	4	70	2.4	4.8	701	2.4	3.3		70	4.8	2.4	701	4.8	1.6				
	5.18	5	58	2.9	4.0	579	2.9	2.7		58	5.8	2.0	579	5.8	1.3				
	6.75	7	44	3.8	3.0	444	3.8	2.1		44	7.6	1.5	444	7.6	1.0				
2	13.73	14	22	7.2	5.1	218	7.2	3.5	3000	22	14	2.6	218	14	1.7	3000			
	15.88	16	19	8.3	4.4	189	8.3	3.0		19	16	2.2	189	16	1.5				
	18.36	18	16	9.6	3.8	163	9.6	2.6		16	19	1.9	163	19	1.3				
	19.2	19	16	10	3.7	156	10	2.5		16	20	1.8	156	20	1.2				
	22.2	22	14	12	3.2	135	12	2.1		14	23	1.6	135	23	1.1				
	25.01	25	12	13	2.8	120	13	1.9		12	26	1.4	120	26	1.0				
	26.9	27	11	14	2.6	112	14	1.8		11	28	1.3	112	28	0.9				
	28.9	29	10	15	2.4	104	15	1.6		10	30	1.2	104	30	0.8				
	35.0	35	8.6	18	2.0	86	18	1.4		8.6	37	1.0	86	36	0.7				
	45.6	46	6.6	24	1.5	66	24	1.0		6.6	48	0.8	66	36	0.7				
	3	50.9	51	5.9	25	3.0	59	25		2.0	3000	5.9	50	1.5	59		50	1.0	3000
		58.9	59	5.1	29	2.6	51	29		1.7		5.1	58	1.3	51		58	0.9	
68.1		68	4.4	33	2.2	44	33	1.5	4.4	67		1.1	44	67	0.7				
71.2		71	4.2	35	2.1	42	35	1.4	4.2	70		1.1	42	70	0.7				
78.7		79	3.8	39	1.9	38	39	1.3	3.8	77		1.0	38	71	0.7				
92.7		93	3.2	45	1.6	32	45	1.1	3.2	91		0.8	32	71	0.7				
95.2		95	3.2	47	1.6	32	47	1.1	3.2	93		0.8	32	71	0.7				
99.5		100	3.0	49	1.5	30	49	1.0	3.0	98		0.8	30	71	0.7				
107.2		107	2.8	53	1.4	28	53	1.0	2.8	105		0.7	28	71	0.7				
115.07		115	2.6	56	1.3	26	56	0.9	2.6	105		0.7	26	71	0.7				
123.97		124	2.4	61	1.2	24	61	0.8	2.4	105		0.7	24	71	0.7				
129.62		130	2.3	64	1.2	23	64	0.8	2.3	105		0.7	23	71	0.7				
139.13		139	2.2	68	1.1	22	68	0.7	2.2	105		0.7	22	71	0.7				
149.9		150	2.0	73	1.0	20	71	0.7	2.0	105		0.7	20	71	0.7				
168.84		169	1.8	83	0.9	18	71	0.7	1.8	105		0.7	18	71	0.7				
181.24		181	1.7	89	0.8	17	71	0.7	1.7	105		0.7	17	71	0.7				
195.26	195	1.5	96	0.8	15	71	0.7	1.5	105	0.7	15	71	0.7						
236.09	236	1.3	105	0.7	13	71	0.7	1.3	105	0.7	13	71	0.7						
307.54	308	1.0	105	0.7	9.8	71	0.7	1.0	105	0.7	9.8	71	0.7						

Rapporti preferenziali
Preferred ratios

Attenzione: superamento della coppia nominale supportata dal riduttore per servizio S1.
Contattare il ns. servizio tecnico
Attention: rated torque withstood by gear reducer for service in S1 is exceeded.
Please, contact our technical office.

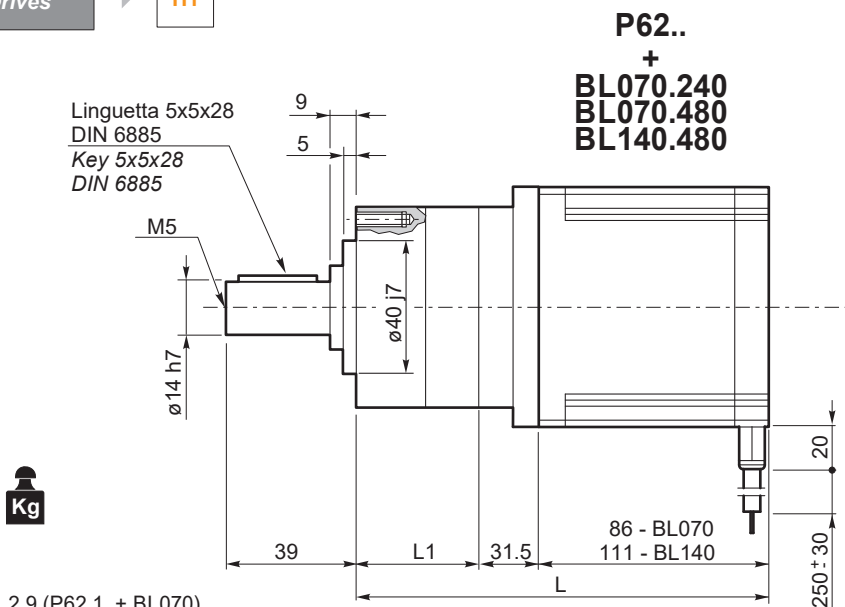


P62 con motore brushless CC

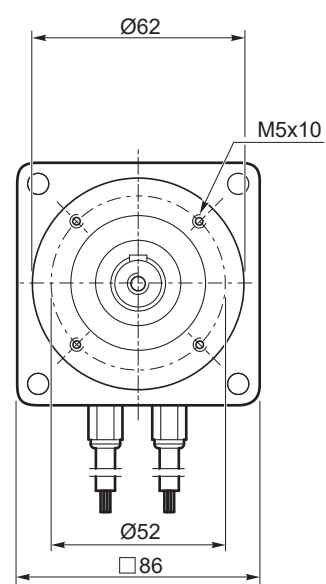
P62 with brushless DC motor

Tipo Type	Numero di poli Number of poles	Numero di fasi Number of phase	Tensione Rated voltage [V]	Numero di giri Rated speed [rpm]	Coppia nominale Rated torque [Nm]	Potenza nominale Rated power [W]
BL070.240	8	3	24	3000	0.7	220
BL070.480 BL070.48B	8	3	48	3000	0.7	220
BL140.480	8	3	48	3000	1.4	440
Tipo Type	Coppia massima Peak torque [Nm]	Corrente nominale Rated current [A]	Resistenza Resistance [ohm]	Induttanza Inductance [mH]	Corrente massima Peak current [A]	Peso Weight [kg]
BL070.240	2.1	13	0.091	0.23	26	2.1
BL070.480 BL070.48B	1.4	6.5	0.34	1.0	13	2.1
BL140.480	2.8	13	0.16	0.5	26	3.15

Azionamenti Drives → **H1**



- Kg**
- 2.9 (P62 1.+ BL070)
 - 3.3 (P62 2.+BL070)
 - 3.7 (P62 3.+BL070)
 - 3.9 (P62 1.+BL140)
 - 4.3 (P62 2.+BL140)
 - 4.7 (P62 3.+BL140)



A16 ← Freno Break
BL070.48B

→ **F13**
P62.. AS...

P62	Ns	L1	BL 070.240 BL 070.480	BL 140.480
			L	L
	1	46	163.5	188.5
	2	62	179.5	204.5
	3	78	195.5	220.5

P Brushless DC