

Motoriduttori brushless CC a vite senza fine Brushless DC Wormgearmotors

CM030 con motore brushless CC

CM030 with brushless DC motor

CM030	BLS043.240											
	24V						36V					
	n ₂ MIN		n ₂ MAX		n ₁ MAX [rpm]	n ₂ MIN		n ₂ MAX		n ₁ MAX [rpm]		
M ₂	sf	M ₂	sf	M ₂		sf	M ₂	sf				
5	60	1.7	20	600	1.9	6.8	80	1.7	20	800	1.9	6.8
7.5	40	2.5	14	400	2.8	5.3	53	2.5	14	533	2.8	5.3
10	30	3.2	12	300	3.7	4.3	40	3.2	12	400	3.7	4.3
15	20	4.4	8.6	200	5.4	3.0	26	4.4	8.6	267	5.4	3.0
20	15	5.5	5.8	150	7.0	2.0	20	5.5	5.8	200	7.0	2.0
25	12	6.5	4.8	120	8.4	1.8	16	6.5	4.8	160	8.4	1.8
30	10	7.1	5.5	100	9.5	1.9	13	7.1	5.5	133	9.5	1.9
40	7.5	8.4	3.9	75	12	1.3	10	8.4	3.9	100	12	1.3
50	6.0	9.7	3.0	60	14	1.1	8	9.7	3.0	80	14	1.1
60	5.0	11	2.5	50	16	0.9	6.6	11	2.5	67	16	0.9
80	3.7	12	1.8	38	17	0.7	5	12	1.8	50	17	0.7
100	3.0	14	1.4	30	16	0.7	4	14	1.4	40	16	0.7

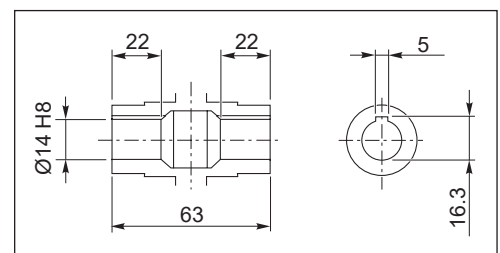
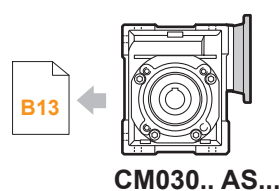
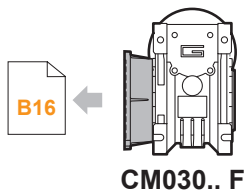
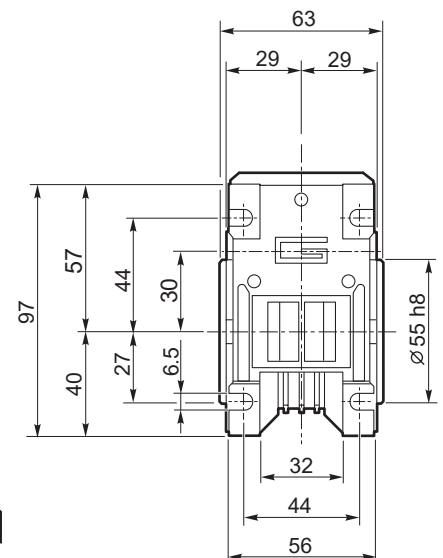
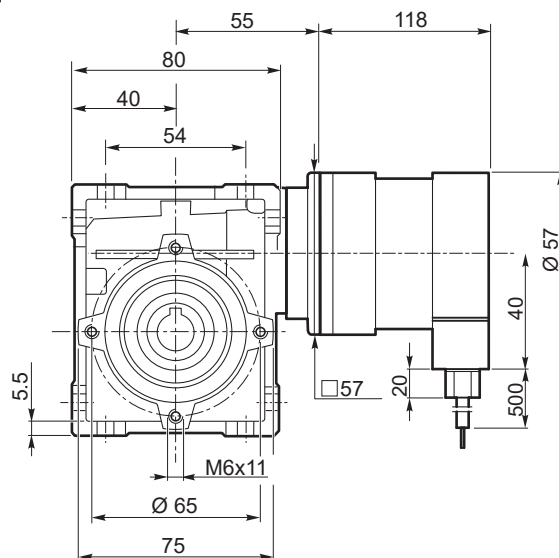
Attenzione: superamento della coppia nominale supportata dal riduttore per servizio S1. Contattare il ns. servizio tecnico
Attention: rated torque withstood by gear reducer for service in S1 is exceeded. Please, contact our technical office.

Tipo Type	Numero di poli Number of poles	Numero di fasi Number of phase	Tensione Rated voltage [V]	Numero di giri Rated speed [rpm]	Coppia nominale Rated torque [Nm]	Potenza nominale Rated power [W]
BLS043.240	4	3	36	4000	0.43	180
	4	3	24	3000	0.43	130
Tipo Type	Coppia massima Peak torque [Nm]	Corrente nominale Rated current [A]	Resistenza Resistance [ohm]	Induttanza Inductance [mH]	Corrente massima Peak current [A]	Peso Weight [kg]
BLS043.240	0.86	6	0.35	1.0	12.0	1.25

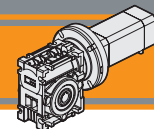
Azionamenti Drives



CM030..U
+
BLS043.240



Albero lento cavo / Hollow output shaft



CM030 con motore brushless CC

CM030 with brushless DC motor

CM030	BL070.240 / BL070.480 / BL070.48B						
	24V / 48V						
ir	n ₂ MIN			n ₂ MAX			n ₁ MAX [rpm]
		M ₂	sf		M ₂	sf	
5	60	2.8	11	600	3.1	4.2	3000
7.5	40	4.1	8.0	400	4.6	3.2	
10	30	5.3	6.4	300	6.0	2.7	
15	20	7.2	4.9	200	8.8	1.8	
20	15	9.1	3.2	150	11	1.2	
25	12	11	2.5	120	14	1.1	
30	10	12	2.9	100	16	1.2	
40	7.5	14	2.1	75	20	0.8	
50	6.0	16	1.6	60	23	0.7	

Attenzione: superamento della coppia nominale supportata dal riduttore per servizio S1. Contattare il ns. servizio tecnico
 Attention: rated torque withstood by gear reducer for service in S1 is exceeded. Please, contact our technical office.

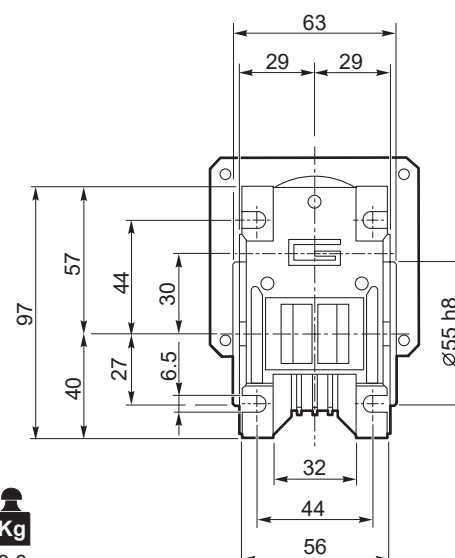
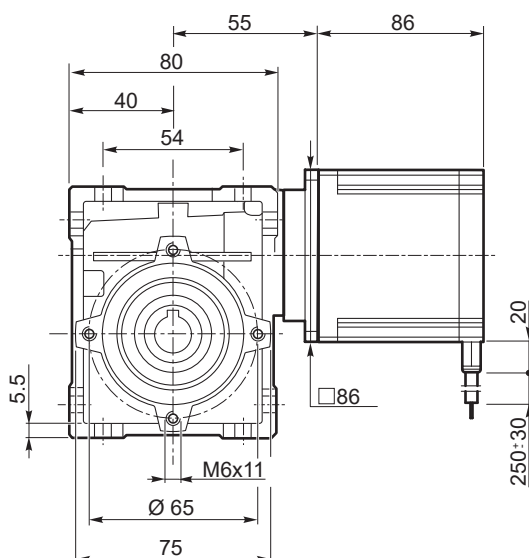
Tipo Type	Numero di poli Number of poles	Numero di fasi Number of phase	Tensione Rated voltage [V]	Numero di giri Rated speed [rpm]	Coppia nominale Rated torque [Nm]	Potenza nominale Rated power [W]
BL070.240	8	3	24	3000	0.7	220
BL070.480 BL070.48B	8	3	48	3000	0.7	220

Tipo Type	Coppia massima Peak torque [Nm]	Corrente nominale Rated current [A]	Resistenza Resistance [ohm]	Induttanza Inductance [mH]	Corrente massima Peak current [A]	Peso Weight [kg]
BL070.240	2.1	13	0.091	0.23	26	2.1
BL070.480 BL070.48B	1.4	6.5	0.34	1.0	13	2.1

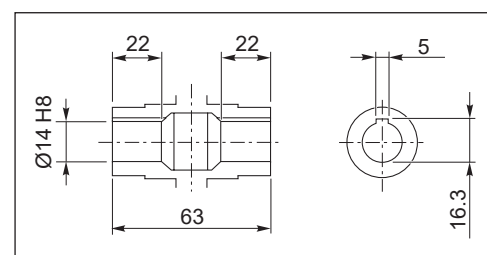
Azionamenti Drives



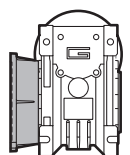
CM030..U
+
BL070.240
BL070.480



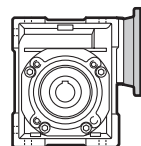
Kg
3.3



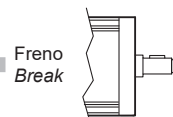
Albero lento cavo / Hollow output shaft



CM030.. F



CM030.. AS...



BL070.48B