

Motoriduttori brushless CC a vite senza fine Brushless DC Wormgearmotors

CM030 con motore brushless CC

CM030 with brushless DC motor

CM030	BLS043.240											
	24V						36V					
	n ₂ MIN		sf	n ₂ MAX		n ₁ MAX [rpm]	n ₂ MIN		sf	n ₂ MAX		n ₁ MAX [rpm]
M ₂		M ₂			M ₂			M ₂				
5	60	1.7	20	600	1.9	6.8	80	1.7	20	800	1.9	6.8
7.5	40	2.5	14	400	2.8	5.3	53	2.5	14	533	2.8	5.3
10	30	3.2	12	300	3.7	4.3	40	3.2	12	400	3.7	4.3
15	20	4.4	8.6	200	5.4	3.0	26	4.4	8.6	267	5.4	3.0
20	15	5.5	5.8	150	7.0	2.0	20	5.5	5.8	200	7.0	2.0
25	12	6.5	4.8	120	8.4	1.8	16	6.5	4.8	160	8.4	1.8
30	10	7.1	5.5	100	9.5	1.9	13	7.1	5.5	133	9.5	1.9
40	7.5	8.4	3.9	75	12	1.3	10	8.4	3.9	100	12	1.3
50	6.0	9.7	3.0	60	14	1.1	8	9.7	3.0	80	14	1.1
60	5.0	11	2.5	50	16	0.9	6.6	11	2.5	67	16	0.9
80	3.7	12	1.8	38	17	0.7	5	12	1.8	50	17	0.7
100	3.0	14	1.4	30	16	0.7	4	14	1.4	40	16	0.7

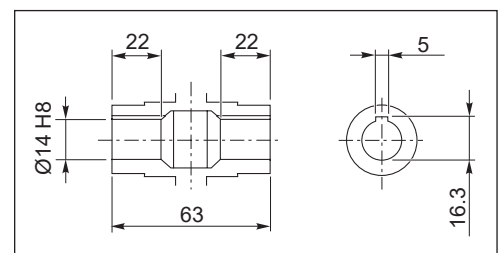
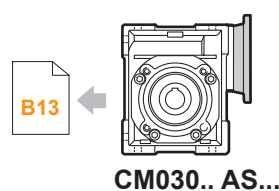
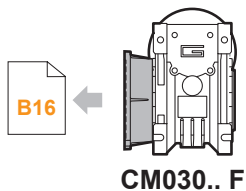
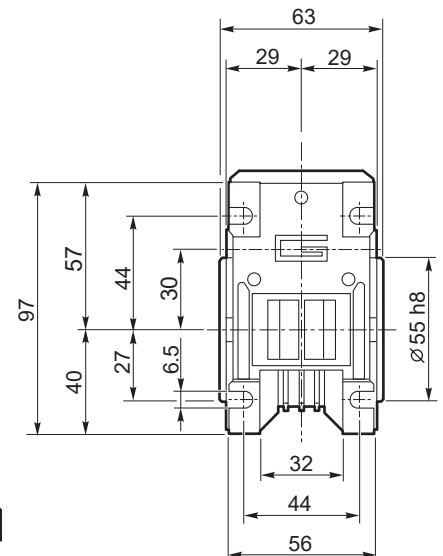
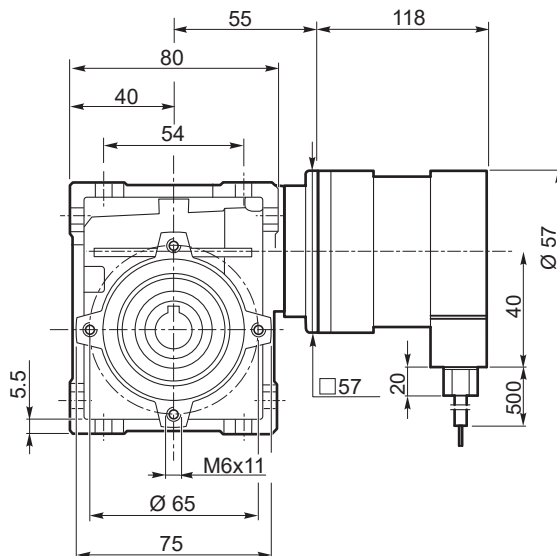
Attenzione: superamento della coppia nominale supportata dal riduttore per servizio S1. Contattare il ns. servizio tecnico
Attention: rated torque withstood by gear reducer for service in S1 is exceeded. Please, contact our technical office.

Tipo Type	Numero di poli Number of poles	Numero di fasi Number of phase	Tensione Rated voltage [V]	Numero di giri Rated speed [rpm]	Coppia nominale Rated torque [Nm]	Potenza nominale Rated power [W]
BLS043.240	4	3	36	4000	0.43	180
	4	3	24	3000	0.43	130
Tipo Type	Coppia massima Peak torque [Nm]	Corrente nominale Rated current [A]	Resistenza Resistance [ohm]	Induttanza Inductance [mH]	Corrente massima Peak current [A]	Peso Weight [kg]
BLS043.240	0.86	6	0.35	1.0	12.0	1.25

Azionamenti Drives

H1

CM030..U
+
BLS043.240



Albero lento cavo / Hollow output shaft