

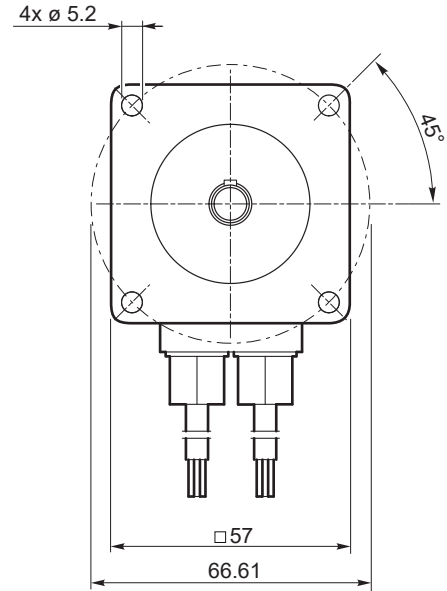
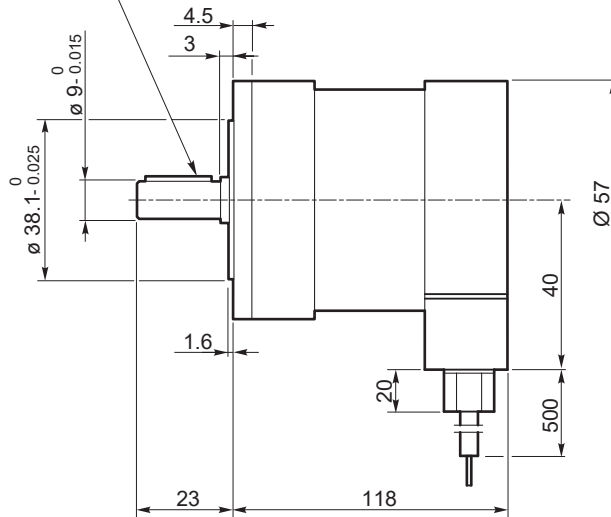
**BLS043.240**

**Dimensioni**

**Dimensions**

**BLS043.240**

Linguetta 3x3x16  
DIN 6885  
Key 3x3x16  
DIN 6885



**Diagramma dei collegamenti**

**Connection diagram**

Cavi di potenza Power leads	Descrizione Description
Giallo / Yellow	Fase U / U motor Phase
Rosso / Red	Fase V / V motor Phase
Nero / Black	Fase W / W motor Phase

Cavi di segnale Signal leads	Descrizione Description
Blue	HALL fase U U phase HALL
Verde Green	HALL fase V V phase HALL
Bianco White	HALL fase W W phase HALL
Rosso (piccolo) Red (small)	Alimentazione HALL + 5Vcc Supply voltage for Hall sensors, + 5 Vdc
Nero (piccolo) Black (small)	Comune per i segnali di HALL Ground for HALL sensors

**Nota:** Si raccomanda di seguire fedelmente gli schemi di collegamento qui riportati, pericolo di danneggiamento del motore o dell'elettronica.

**Note:** Pls, follow strictly the above connection diagrams, danger for the motor and the electric control