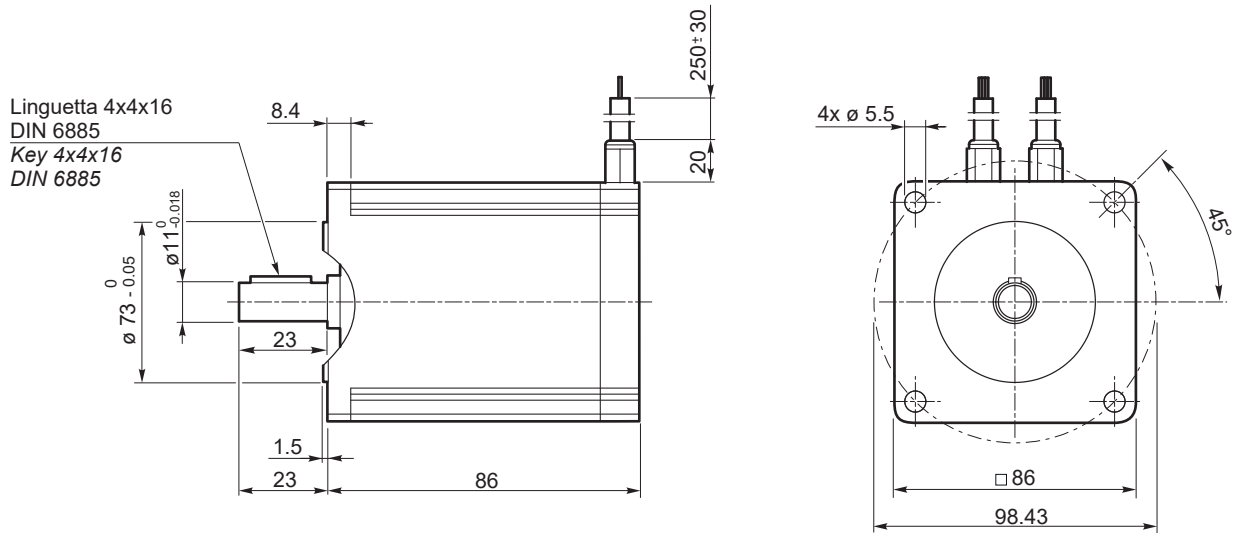


**BL070.240**

**Dimensioni**

**Dimensions**

**BL070.240**



**Diagramma dei collegamenti**

**Connection diagram**

Cavi di potenza Power leads	Descrizione Description
<b>Blu / Blue</b>	Fase U / U motor Phase
<b>Marrone / Brown</b>	Fase V / V motor Phase
<b>Nero / Black</b>	Fase W / W motor Phase

Cavi di segnale Signal leads	Descrizione Description
<b>Blue</b>	HALL fase U U phase HALL
<b>Verde Green</b>	HALL fase V V phase HALL
<b>Bianco White</b>	HALL fase W W phase HALL
<b>Rosso (piccolo) Red (small)</b>	Alimentazione HALL + 5Vcc Supply voltage for Hall sensors, + 5 Vdc
<b>Nero (piccolo) Black (small)</b>	Comune per i segnali di HALL Ground for HALL sensors

**Nota:** Si raccomanda di seguire fedelmente gli schemi di collegamento qui riportati, pericolo di danneggiamento del motore o dell'elettronica.

**Note:** Pls, follow strictly the above connection diagrams, danger for the motor and the electric control